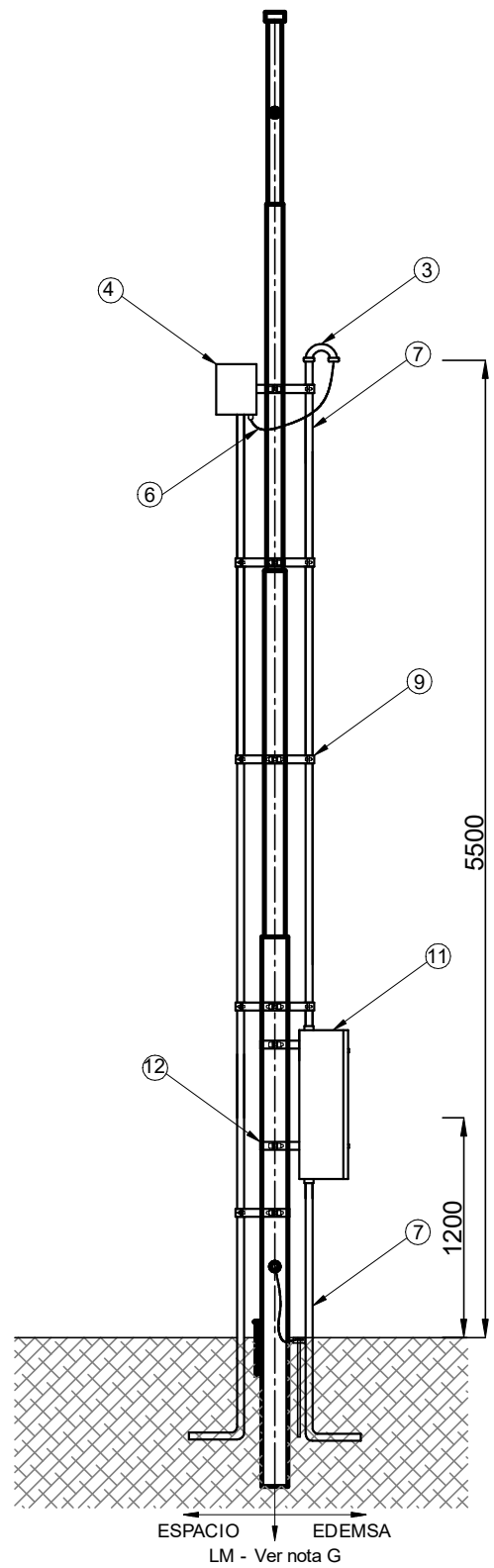
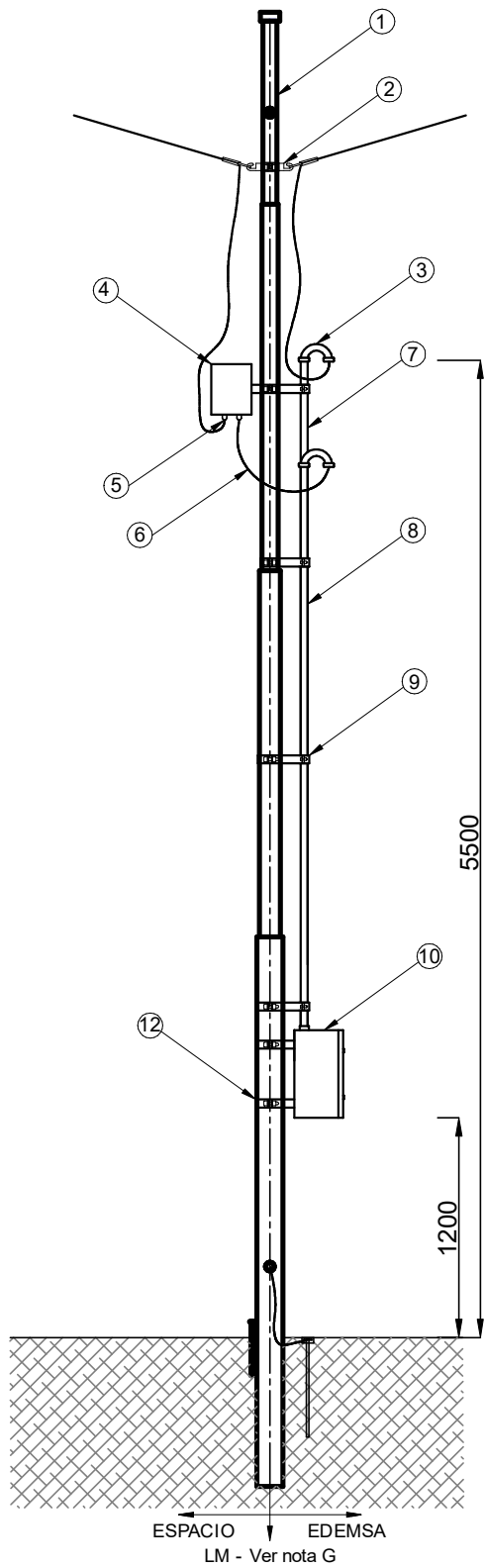


ACOMETIDA AÉREA - SALIDA AÉREA

ACOMETIDA SUBTERRÁNEA - SALIDA SUBTERRÁNEA



REVISIÓN: 00

FECHA DE EMISION: Julio 2022

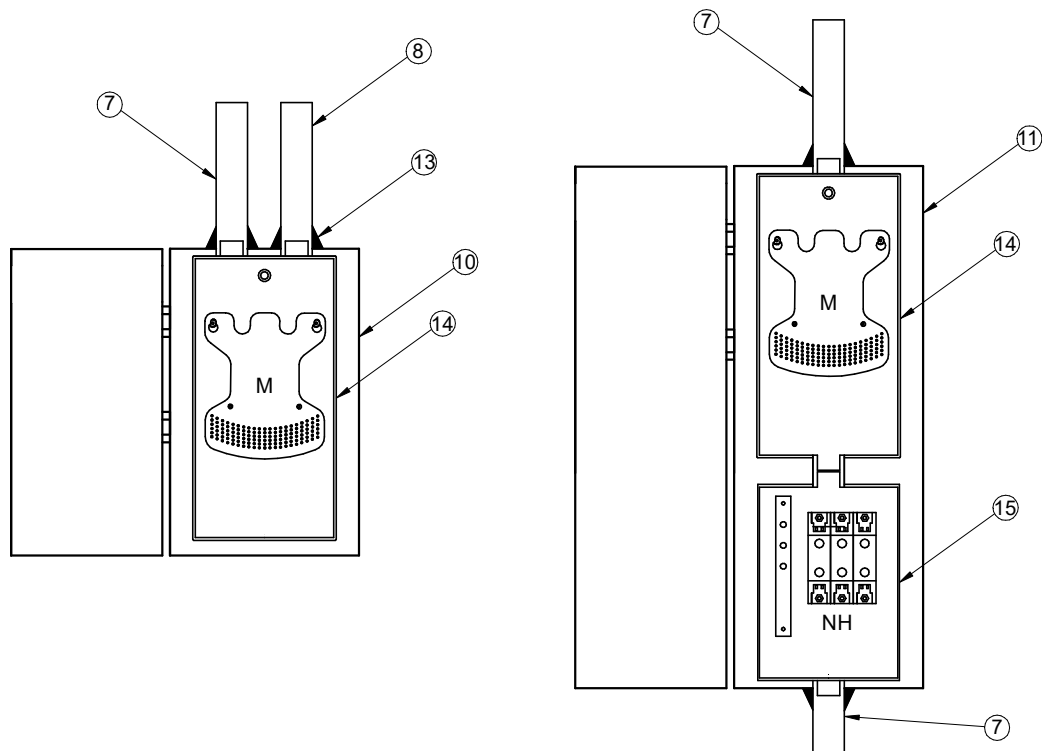
PLANO N°: 00425  
 ESCALA: s/escala  
 CONSTA DE 4 HOJAS  
 HOJA: 1



PILAR DE MEDICIÓN PARA ESPACIOS VERDES  
 PÚBLICOS ABIERTOS-ACOM. AÉREA Y SUBTERRÁNEA

CN 32B

DETALLE GABINETE METÁLICO:



NOTAS:

- En todos los casos se podrá considerar como alternativa un pilar de medición que responda, y esté detallado, en la ETO 102.
- A- La columna soporte deberá ser de Acero, H°A° o PRFV según necesidad, y teniendo en cuenta las solicitaciones mecánicas (ej. los tiros de los conductores), y de seguridad a la que esté expuesto el soporte, con un coeficiente de seguridad de 3. Dicha verificación de diseño e inspección constructiva debe ser abarcada en el permiso municipal correspondiente.
- B- En caso de realizarse la construcción del TP en material de acero, este deberá ser colocado rígidamente a tierra por un cable destinado para el tablero.
- C- Ver detalle constructivo en plano adjunto de abrazaderas para fijación de dos caños.
- D- Este gabinete metálico (envolvente exterior) deberá respetar la MN 218 adaptada dimensionalmente para poder alojar en su interior las cajas de medidor a utilizar y de NH en caso de corresponder. (Doble aislación Homologada por EDEMSA).
- E- Ver detalle constructivo en plano adjunto de abrazaderas para fijación de Gabinete.
- F- Deberá sellarse todas las uniones del caño doble aislación y el gabinete con algún material apto intemperie y perdurable en el tiempo, capaz de impedir el ingreso de agua o agentes extraños la interior del gabinete de protección mecánica.
- G- LM: Línea Municipal: Se tomará como LM en el Espacio Verde Público Abierto, la proyección de la LM inmediata adyacente y que resulte del acuerdo previo entre el Municipio correspondiente y EDEMSA.

15	1	CAJA DE NH	DOBLE AISLACIÓN	HOMOLOGADO
14	1	CAJA MEDIDOR MONOFÁSICO O TRIFÁSICO	DOBLE AISLACIÓN	HOMOLOGADO
13	-	SISTEMA DE SELLADO	N/A	VER NOTA F
12	3	ABRAZADERA FIJACIÓN DE GABINETE	H°G°	VER NOTA E
11	1	GABINETE PARA PROTECCIÓN MECÁNICA	CHAPA N° 14	VER NOTA D
10	1	GABINETE PARA PROTECCIÓN MECÁNICA	CHAPA N° 14	VER NOTA D
9	-	ABRAZADERA DOBLE PARA CAÑOS	H°G°	VER NOTA C
8	1	CAÑO TRANSFERENCIA	DOBLE AISLACIÓN	HOMOLOGADO
7	1	CAÑO ACOMETIDA	DOBLE AISLACIÓN	HOMOLOGADO
6	1	CABLE PRENSAMBLADO TRANSFERENCIA 4X6 mm <sup>2</sup>	CU - XLPE	IRAM 2164 - 63001
5	2	PRENSACABLE	SINTÉTICO	SEGÚN Ø DEL CABLE
4	1	TABLERO PRINCIPAL	DOBLE AISLACIÓN	IP 65 - IK 10-UV - NOTA B
3	1	CURVA AISLADA PARA CAÑO DE BAJADA	ALUMINIO	HOMOLOGADO
2	2	ABRAZADERA PARA RETENCIÓN	H°G°	MN623 - MN206
1	1	COLUMNA	ACERO	MN 591 - NOTA A
POS.	CANTIDAD	DESCRIPCIÓN	MATERIAL	DETALLE

REVISIÓN: 00

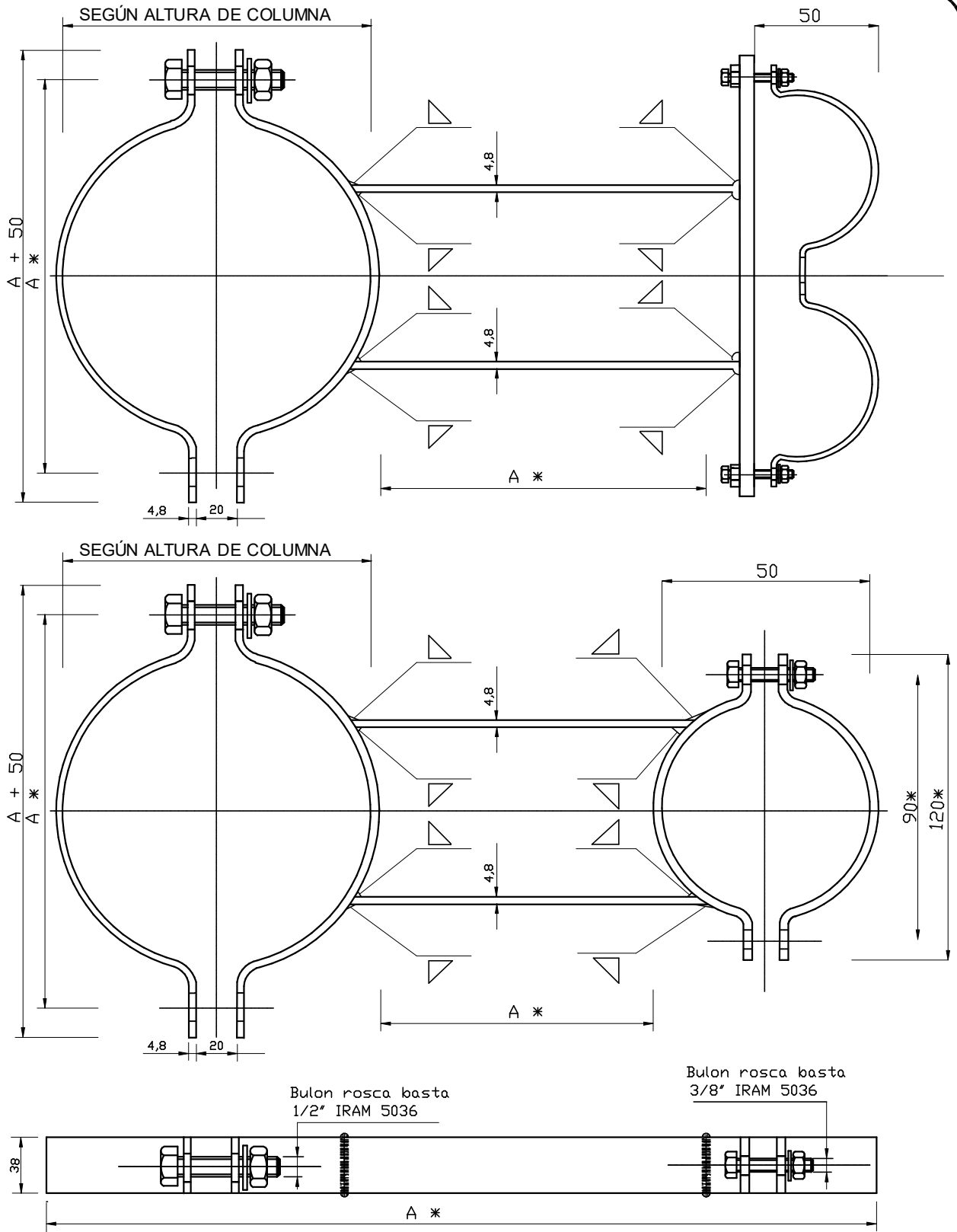
FECHA DE EMISIÓN: Julio 2022

PLANO N°: 00425  
 ESCALA: s/escala  
 CONSTA DE 4 HOJAS  
 HOJA: 2



PILAR DE MEDICIÓN PARA ESPACIOS VERDES  
 PÚBLICOS ABIERTOS-ACOM. AÉREA Y SUBTERRÁNEA

CN 32B



(A \*) SEGÚN ALTURA DE COLUMNA: Medidas a ajustarse en obra.  
Ver notas adjuntas.

REVISIÓN: 00

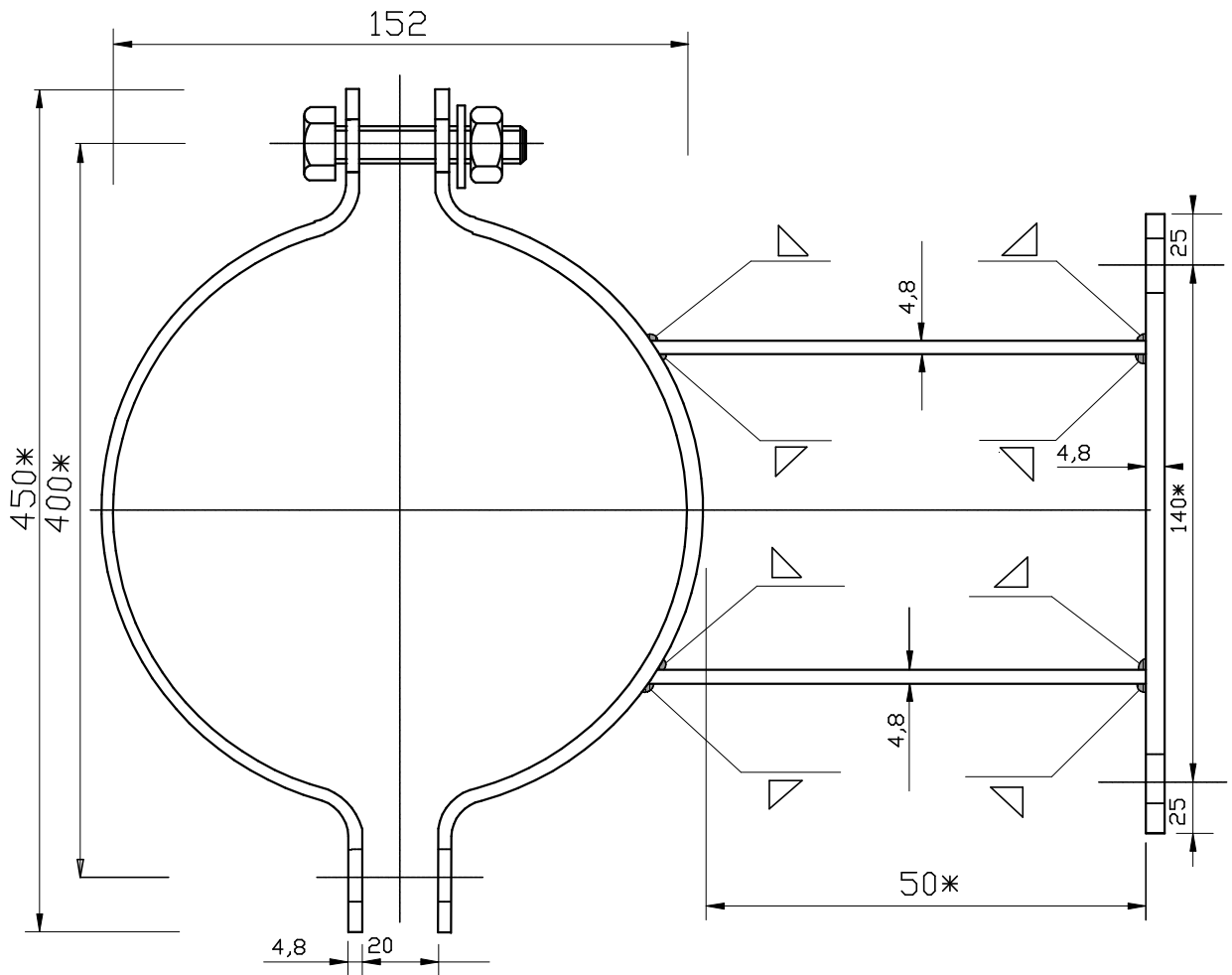
FECHA DE EMISION: Julio 2022

PLANO N°: 00425  
ESCALA: s/escala  
CONSTA DE 4 HOJAS  
HOJA: 3

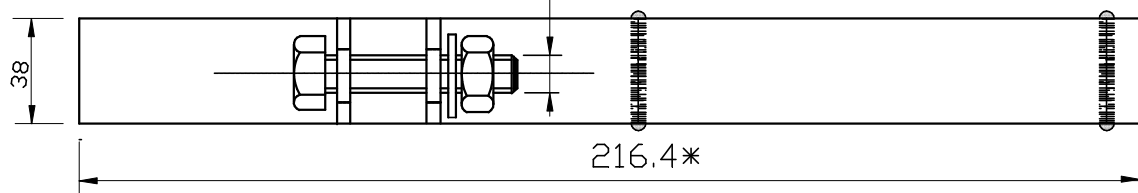


PILAR DE MEDICIÓN PARA ESPACIOS VERDES  
PÚBLICOS ABIERTOS-ACOM. AÉREA Y SUBTERRÁNEA

CN 32B



Bulon rosca basta  
1/2" IRAM 5036



(\* ) Medidas a ajustarse en obra.  
Ver notas adjuntas.

REVISIÓN: 00

FECHA DE EMISION: Julio 2022

PLANO N°: 00425  
ESCALA: s/escala  
CONSTA DE 4 HOJAS  
HOJA: 4



PILAR DE MEDICIÓN PARA ESPACIOS VERDES  
PÚBLICOS ABIERTOS-ACOM. AÉREA Y SUBTERRÁNEA

CN 32B