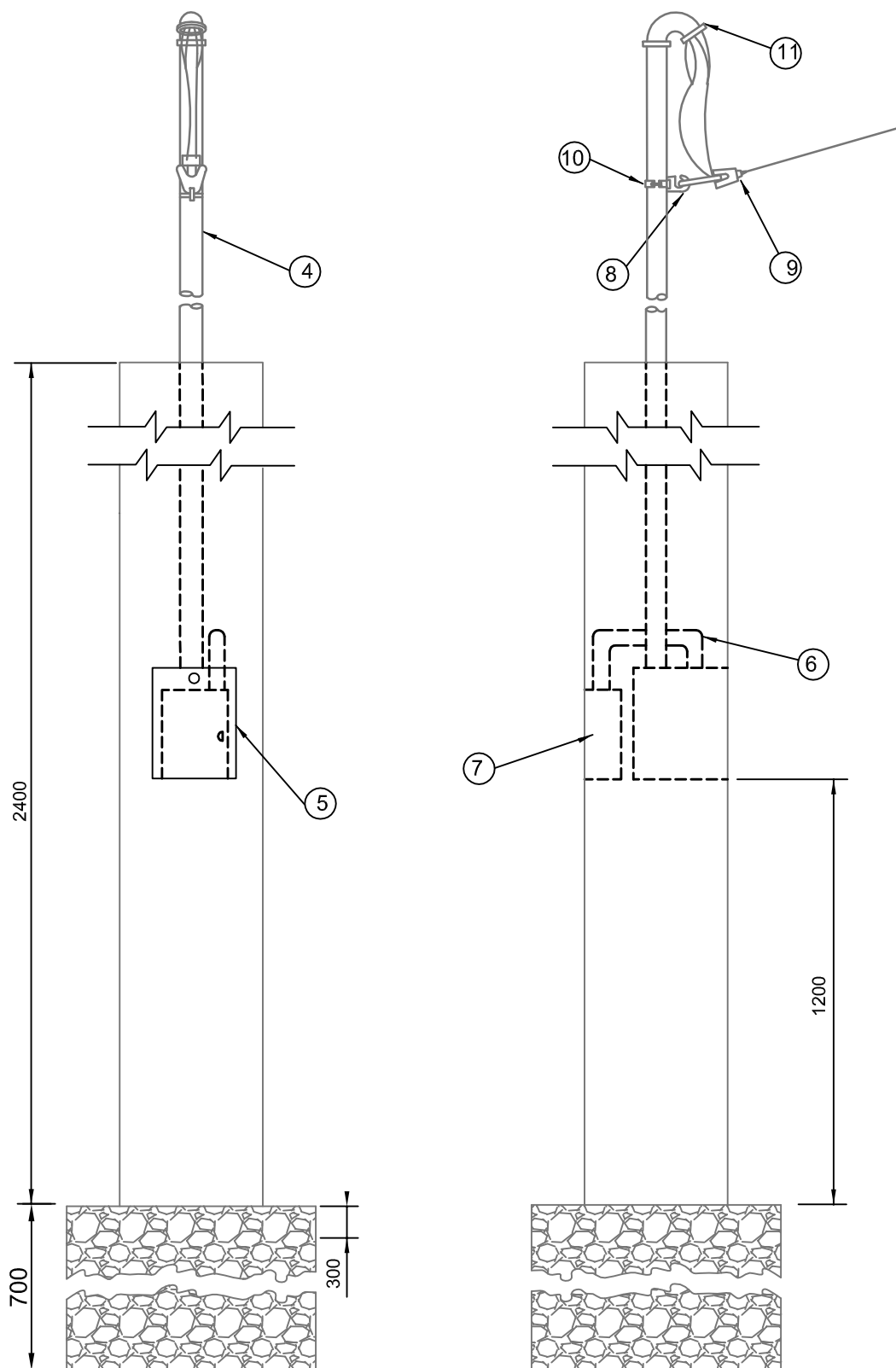




## DETALLE CAJAS Y CANALIZACIONES



- \_ Ver detalle estructural en HOJA 1
- \_ Ver notas y listado de materiales en HOJA 3

FECHA DE EMISIÓN: Julio 2021  
REVISIÓN: 02

PLANO N° 00176  
ESCALA s/e  
HOJA 2 de 3



PILAR TIPICO DE HORMIGON ARMADO. CONEXION  
DOMICILIARIA AREA CON SALIDA  
SUBTERRANEA. (T1 - HASTA 10kW)

CN 34

## NOTAS:

- A. Las medidas están en milímetros a menos que se indique lo contrario.
- B. La calidad del hormigón a utilizar debe ser como mínimo H21 VIBRADO.
- C. Para **acometidas trifásicas** se deberán respetar las siguientes indicaciones:
- Caja de medidor homologada.
  - Caño de acometida de doble aislación homologada.
  - Caño de transferencia de PVC rígido, extrapesado, autoextinguible, de diámetro 40mm que cumpla con normas IRAM 62386-1 y IRAM 62386-21.
  - Cable de transferencia de sección 6mm<sup>2</sup> como mínimo, aislado en PVC según IRAM NM 247-3.
- D. Para **acometidas monofásicas** se deberán respetar las siguientes indicaciones:
- Caja de medidor homologada.
  - Caño de acometida de doble aislación homologada.
  - Caño de transferencia de PVC rígido, extrapesado, autoextinguible, de diámetro 22mm que cumpla con normas IRAM 62386-1 y IRAM 62386-21
  - Cable de transferencia de sección 6mm<sup>2</sup>, aislado en PVC según IRAM NM 247-3
- E. El tablero principal será IP 43 como mínimo apto para intemperie y deberá contar con los siguientes elementos de protección:
- Acometida trifásica: Interruptor termomagnético tetrapolar de 25 A como máximo.
  - Acometida monofásica: Interruptor termomagnético bipolar de 32 A como máximo.
- En ambos casos el poder de corte de estos interruptores será de al menos 4,5kA.  
Se recomienda la instalación de Interruptor Diferencial contra corriente de fuga.
- F. Se ubicará en la línea municipal y al libre acceso.
- G. En el caso de utilizar materiales con envolvente externa metálicos (caños de transferencia, caja de medidores MN127/128, caño de acometida o bajada, tablero principal), estos deberán ser normalizados, se deberá asegurar su continuidad eléctrica y su conexión a puesta a tierra (del tablero principal).
- H. **IMPORTANTE:**  
**Deberá tenerse especial cuidado en el armado del pilar, atendiendo que las canalización y envolventes (caño de transferencia, caja de medidores, caño de acometida o bajada) sean en su totalidad de doble aislación (materiales homologados) o, caso contrario, sean en su totalidad metálicas (ver nota G)**

**No se admitirán mezcla de materiales (Pilares Híbridos), por ejemplo:**

**-Caja doble aislación (sintética) y caño acometida galvanizado (sin doble aislación)**

**-Caños de transferencia de PVC y caja y/o caño de acometida sin doble aislación, etc.**

## Materiales

11	1	Curva para caño de acometida	391/391a	Homologada o Normalizado
10	1	Abrazadera para acometida	167	Normalizado
9	1	Grampa de retención	708	Normalizado
8	1	Gancho de retención	206	Normalizado
7	1	Tablero Principal	Ver nota E y G	Comercial
6	1	Caño de transferencia	Ver nota C, D y G	Comercial
5	1	Caja de medidor	Ver nota C, D y G	Homologada o Normalizada
4	1	Caño de acometida	Ver nota C, D y G	Homologado o Normalizada
3	1	Pilar H <sup>º</sup> A <sup>º</sup>	-	Hormigon
2	c/20cm	Estribo de hierro Ø 6mm	-	Acero ADN 420
1	4	Refuerzo de hierro Ø 8mm	-	Acero ADN 420
Pos.	Cantidad	Descripción	MN	Material

FECHA DE EMISIÓN: Julio 2021

REVISIÓN: 02

PLANO N° 00176

ESCALA s/e

HOJA 3 de 3



**PILAR TIPICO DE HORMIGON ARMADO.CONEXION  
DOMICILIARIA AREA CON SALIDA  
SUBTERRANEA. (T1 - HASTA 10kW)**

**CN 34**