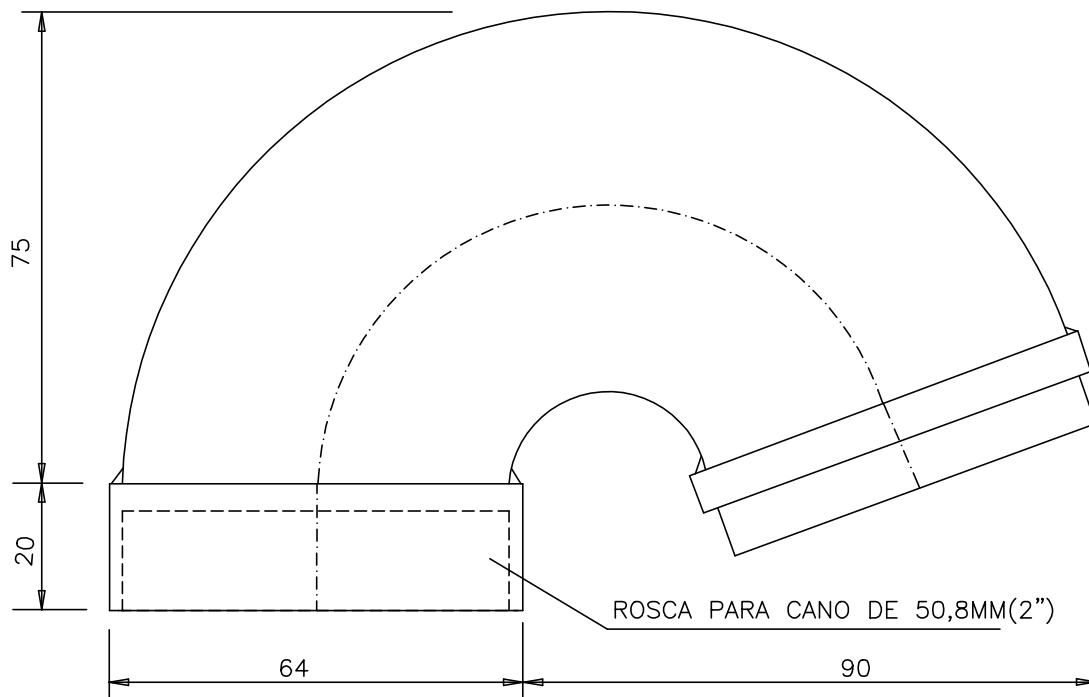
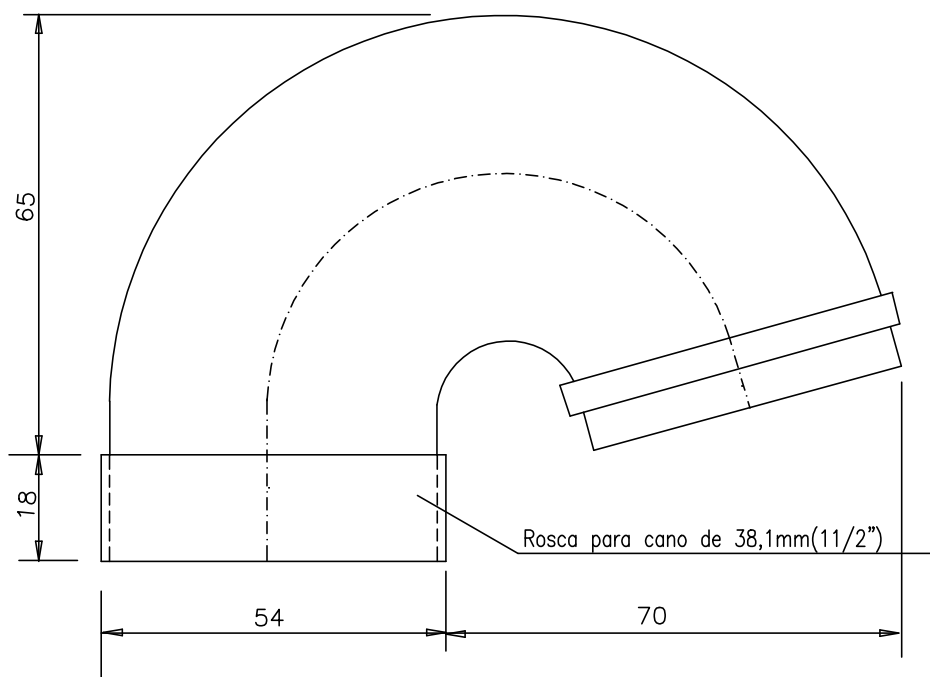


MN 391 A



MN 391



NOTAS:

MATERIAL. Al. Al.

FECHA DE EMISION Agosto de 1998
REEMPLAZA A PLANO N° Noviembre de 1993

PLANO N° 00164
ESCALA 1:125
CONSTA DE 1 HOJAS
HOJA 1



CURVAS PARA CAÑO DE BAJADA

MN391y391A